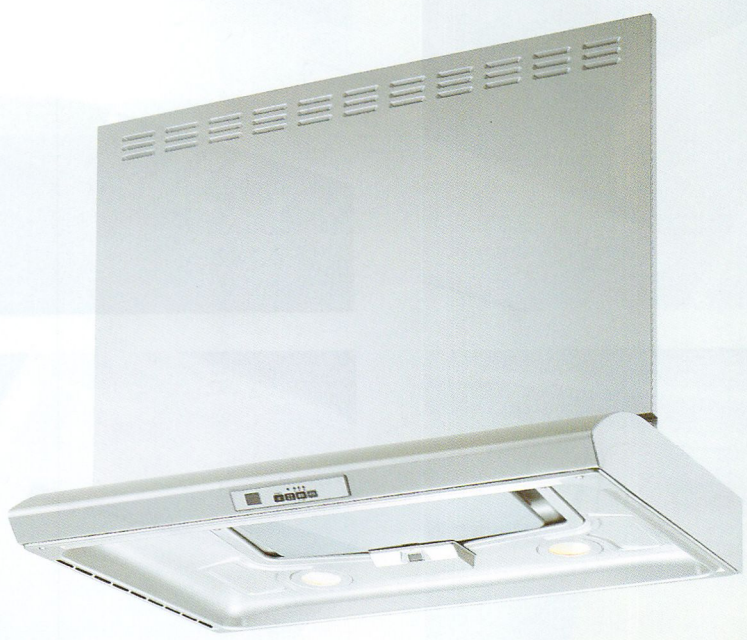


Color
ブラック BK
シルバーメタリック SI

SCR -3R		
掃除不要ファン	ファンシークリーン	パンチングフィルタ & パッフル板
オイルパネル	整流板	T・A・F方式
常時換気	加熱機器連動	3分タイマー
リモコンスイッチ別売	同時給排別売	電動シャッター別売
市販ダンパ連動別売		

機能説明 P. 6~13



別売品掲載ページ

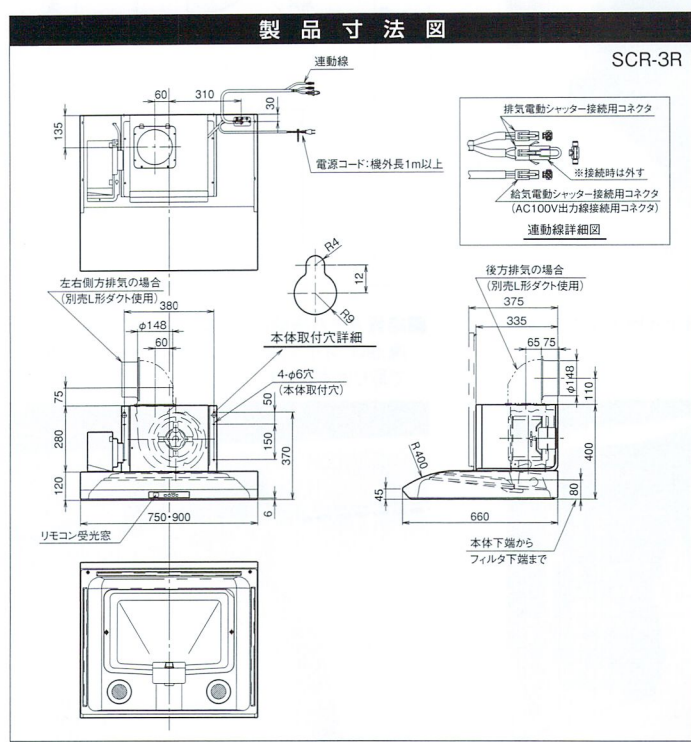
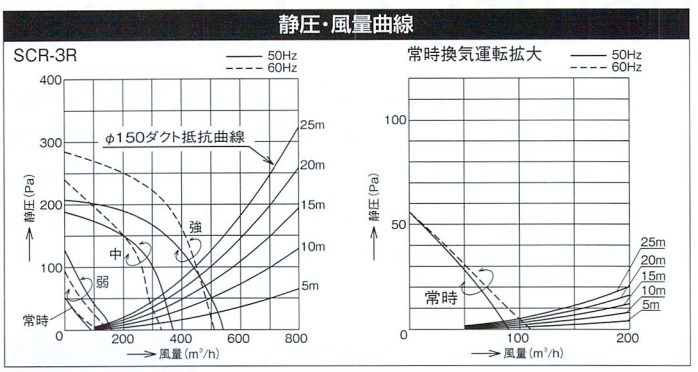
フィルタ P.74	幕板・横幕板 面材取付用部材 P.75・76	その他 別売品 P.77~83
--------------	------------------------------	-----------------------

基本色

SCR-3R-752BK	¥132,825 (本体価格¥126,500)
SCR-3R-902BK	¥150,150 (本体価格¥143,000)
シルバーメタリック	
SCR-3R-752SI	¥144,375 (本体価格¥137,500)
SCR-3R-902SI	¥161,700 (本体価格¥154,000)

※前幕板は別売です

写真は別売品鋼板幕板MP-BFD-5890SI使用例



特性表

型名	定格電圧 (V)	ノッチ	定格周波数 (Hz)	消費電力 (W)	風量 (m³/h)		騒音 (dB)	質量 (kg)
					0Pa時	100Pa時		
SCR-3R-752	100	強	50	120	540	440	46.5	22.5
			60	138	510	450	46	
		中	50	84	380	—	38	
			60	86	330	—	34	
SCR-3R-902	100	弱	50	40	160	—	20	24.0
			60	38	150	—	20	
		常時換気	50	18	90	—	16	
			60	22	110	—	17	

- 3方向からの誘導流により、フード外への油煙モレを解決し、IH特有の結露やオイルパネルの油汚れを大幅に軽減するT・A・F(トリプル・エア・フロー)方式を採用。
- 一体絞り加工の煙道付オイルパネルは、フード内面の突起が無く、汚れにくく拭き取り簡単な構造。
- IH対応でありながら、様々なキッチンに調和する超薄型デザイン。
- 小型化された整流板は、シンクで丸洗い可能。
- 常時換気機能付。
- 面材をコーディネートすれば、インテリアがさらに引き立ちます。
- 加熱機器(ガス/IH)のON⇔OFFと連動して、レンジフードのスイッチが自動的に運転⇔停止(加熱機器限定)。
- 別売のリモコン(RMC-04)で、手元操作が可能。

※別売の同時給排ユニット(SCRV-755837/905837)で、同時給排タイプとして使用できます。P50をご参照ください。
 ※別売で電動密閉式シャッター(DS-150)、市販電動ダンパ連動100V出力線(OP-100V)もご用意しています(同時使用可能)。
 ※別売OP-100Vご利用の際、常時換気運転時には、連動させた市販電動ダンパは作動しません。
 ※面材の取り付けには、別売の面材金具(MP-MTK-75/90)が必要です。
 ※面材はお客様の手配となります。
 ※連動加熱機器のお求め、お問い合わせはP13の各社へお尋ねください。